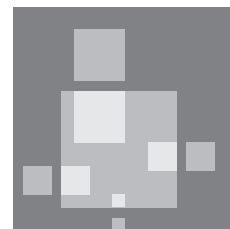


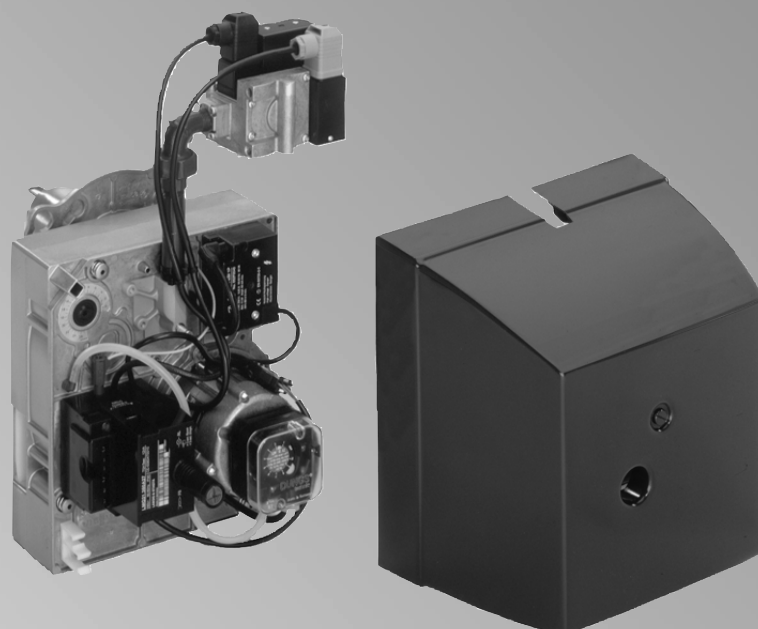
Vitoflame 200

Газовая горелка с поддувом (тип VGA)
для Vitola и Vitorond 200

Номинальная тепловая мощность 15 – 63 кВт



VITOFLAME 200



Указания по технике безопасности



Во избежание опасностей, физического и материального ущерба просим строго придерживаться данных указаний по технике безопасности.

Правила техники безопасности

Необходимо придерживаться соответствующих правил техники безопасности по DIN, DIN EN, DVGW, TRF и VDE.

См. также красный листок „Правила техники безопасности“ в прилагаемой документации или в папке „Документация по проектированию Vitotec“.

Для водогрейных котлов и горелок требуется регистрация или разрешение согласно соответствующим правовым положениям, действующим в данной стране.

Помещение для установки

Необходимо соблюдать требования к помещению, в котором монтируется установка, изложенные в техническом паспорте, или в инструкции по проектированию.

Работы на приборе

Монтаж, первичный ввод в эксплуатацию, техническое обслуживание и ремонт прибора должны выполняться уполномоченным квалифицированным персоналом (фирмой по отопительной технике/монтажной организацией, работающей на договорных началах)(EN 50 110, часть 1 и VDE 1000, часть 10).

Перед проведением работ на приборе/отопительной установке их необходимо обесточить (например, вывернув отдельный предохранитель или выключив главный выключатель) и принять меры по предотвращению их повторного включения.

Это обесточивание должно быть выполнено с помощью разъединителя, который одновременно отсоединяет от сети все незаземленные провода с раствором контактов не менее 3 мм.

При использовании в качестве топлива газа, кроме того, закрыть запорный газовый кран и предохранить его от случайного открытия.

Электрические узлы, приобретаемые отдельно, должны пройти типовые испытания.

При проведении работ, связанных с вскрытием контроллера, по внутренним деталям не должен происходить статический разряд.

Работы на газопроводке

должны выполняться только слесарем, получившим допуск от ответственной газоснабжающей организации. Выполнить работы по вводу в эксплуатацию газовой установки, предписанные TRGI '86/96 или TRF 1996!

⚠ Указание по технике безопасности!

В настоящей инструкции этим сигнальным словом выделена информация, учет которой важен для обеспечения безопасности людей и сохранности материальных ценностей.

⚠ Осторожно!

Это сигнальное слово обозначает в настоящей инструкции действия, от которых следует отказаться для обеспечения безопасности людей и сохранности материальных ценностей.



Этот символ отсылает к другим инструкциям, которые должны соблюдаться.

Информация об изделии

Горелка предназначена для сжигания природного газа E и LL.

В состоянии при поставке горелка предварительно отрегулирована на природный газ E и на соответствующую номинальную тепловую мощность водогрейного котла, а также прошла цикл огневых испытаний. Для работы на природном газе LL достаточно отрегулировать горелку на давление газа на сопле в соответствии с числом Воббе $W_0=12,4 \text{ кВт}\cdot\text{ч}/\text{м}^3$ (настройка на природный газ LL) и подрегулировать требуемый расход воздуха для горения.

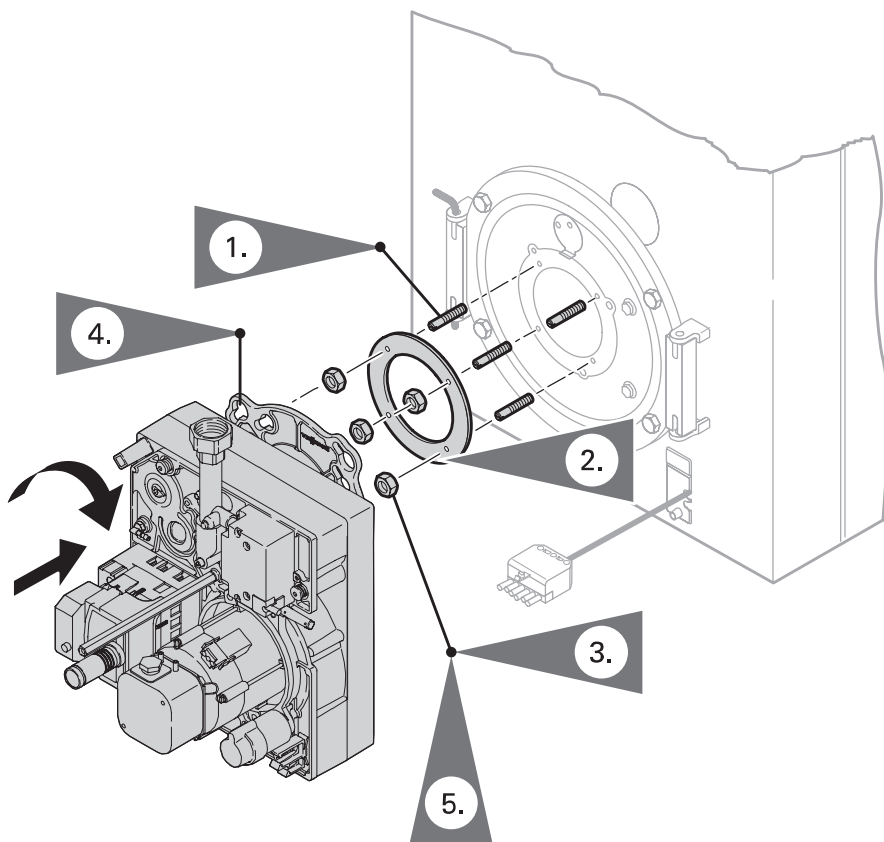


Нормативные показатели для настройки горелки см. в Инструкции по сервисному обслуживанию

Общая информация	Указания по технике безопасности	2
	Информация об изделии	2
Горелка и подключение газа	Монтаж горелки на водогрейном котле	4
	Монтаж комбинированной газовой арматуры	5
	Монтаж подключений на стороне газа	6
	Монтаж электрических подключений	6
Колпак горелки	Монтаж колпака горелки	7
Приложение	Ввод в эксплуатацию и настройка	7

Монтаж горелки на водогрейном котле

Все детали, требующиеся для монтажа горелки, находятся в упаковке горелки.



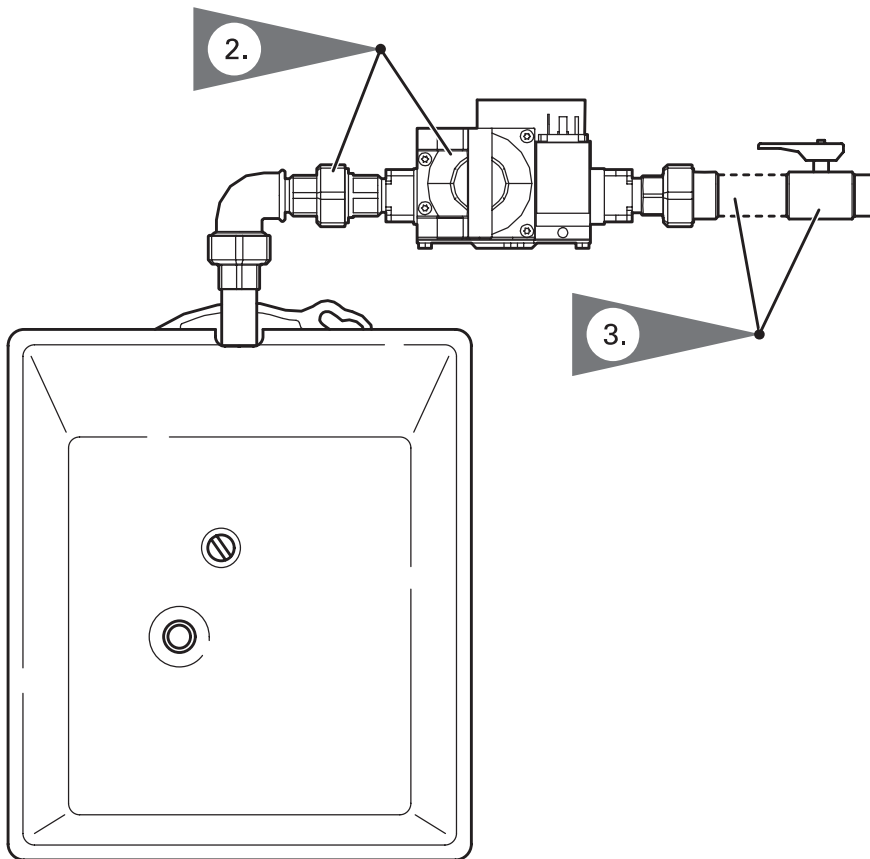
1. Завинтить четыре шпильки М 8 в резьбовые отверстия установочной плиты для горелки (по внутренней окружности).

Указание!

Если во фланце на установочной плите для горелки имеются три дополнительных резьбовых отверстия М 8 (наружная окружность), заглушить их прилагаемыми шпильками М 8 × 10.

2. Установить на шпильки плоскую уплотнительную прокладку.
3. Неплотно навинтить на шпильки гайки.
4. Установить отверстия под ключ фланца горелки через гайки на шпильки и зафиксировать их по часовой стрелке.
5. Затянуть гайки.

Монтаж комбинированной газовой арматуры



Указание!

Комбинированную газовую арматуру можно устанавливать по выбору справа или слева от горелки.

Показана комбинированная газовая арматура фирмы Kromschroder.

Согласно Положению об отоплении в газопровод должно быть встроено термическое запорное устройство, интегрированное в штатный запорный кран.

В случае загрязненности газопровода (например, продуктами коррозии после длительной эксплуатации трубопровода) рекомендуется установить в подающий трубопровод газовый фильтр.

1. Удалить с резьбовой части горелки и арматуры защитное покрытие.
2. Привинтить к горелке комбинированную газовую арматуру. Уплотнить угловое резьбовое соединение плоской уплотнительной прокладкой.
3. Привинтить к комбинированной газовой арматуре запорный газовый кран (с встроенным автоматическим запорным вентилем, срабатывающим при превышении установленной температуры) с двойным ниппелем (длина ниппеля зависит от местных строительных условий).

Монтаж подключений на стороне газа

1. Подключить газ согласно нормативу TRGI '86/96.
2. Провести испытание на герметичность.

⚠ Указание по технике безопасности!

Максимальное испытательное избыточное давление 100 мбар.

Если для поиска течей в присоединительном газовом тракте требуется повышенное давление, отсоединить от магистрали горелку с комбинированной газовой арматурой, разобщить резьбовое соединение и демонтировать комбинированную газовую арматуру.

Недостаточно просто закрыть запорный газовый кран, так как в данном случае существует опасность передачи давления на арматуру и ее разрушения. При повреждениях в результате превышения испытательного давления право на гарантию утрачивается.

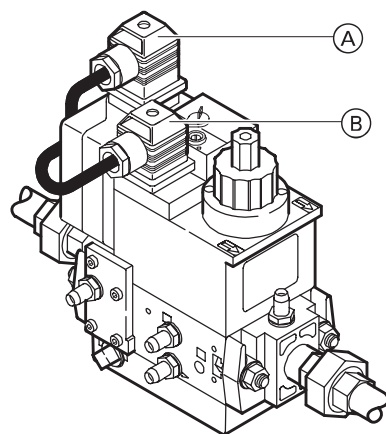
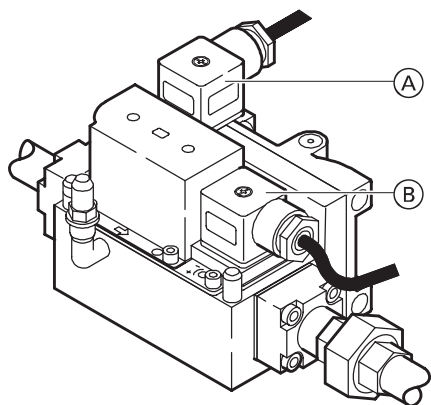
3. Удалить воздух из линии подачи газа.

⚠ Указание по технике безопасности!

Удаление воздуха из линии подачи газа нельзя производить через камеру сгорания водогрейного котла.

4. При повышенной загрязненности линии подачи газа мы рекомендуем смонтировать предвключенный газовый фильтр.

Монтаж электрических подключений



- (A) Серый штекерный соединитель
- (B) Черный штекерный соединитель

Вставить штекерные соединители соединительных кабелей комбинированной газовой арматуры в комбинированную газовую арматуру и зафиксировать их винтами.

Закрепить кабели креплениями для разгрузки от натяжения.

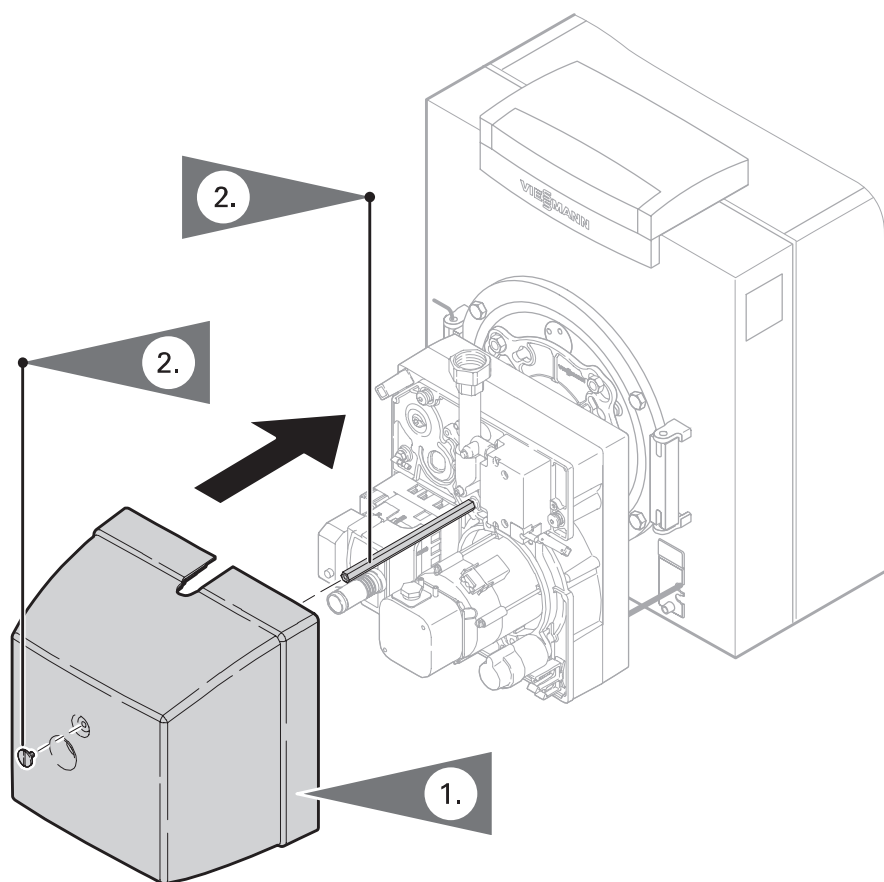
Сочленить штекерный соединитель [41] контроллера со штекерным соединителем [41] горелки (слышимо зафиксировать).

Не допускать перепутывания контактных выводов „L 1“ и „N“ на сетевом подключении контроллера.



Принципиальную электрическую схему см. в Инструкции по сервисному обслуживанию

Монтаж колпака горелки



1. Установить колпак горелки на горелке таким образом, чтобы он располагался в центре по периметру кромки крышки горелки.

Указание!

Закрепить кабели горелки в проводке на горелке.

2. Закрепить колпак горелки винтом на удерживающей штанге.

Ввод в эксплуатацию и настройка



Инструкция по сервисному обслуживанию

Viessmann Werke GmbH & Co
D-35107 Allendorf

Представительство в Москве
Ул. Вешних Вод 64
Россия - 129339 Москва
Тел. (факс): (095) 182 46 92

Представительство в Санкт-Петербурге
Ул. Торжковская 5
Россия - 197342 Санкт-Петербург
Тел. (факс): (812) 242 01 63 или 246 60 52

5869 301 GUS Оставляем за собой право на технические изменения.



Отпечатано на экологически чистой бумаге,
отбеленной без добавления хлора.